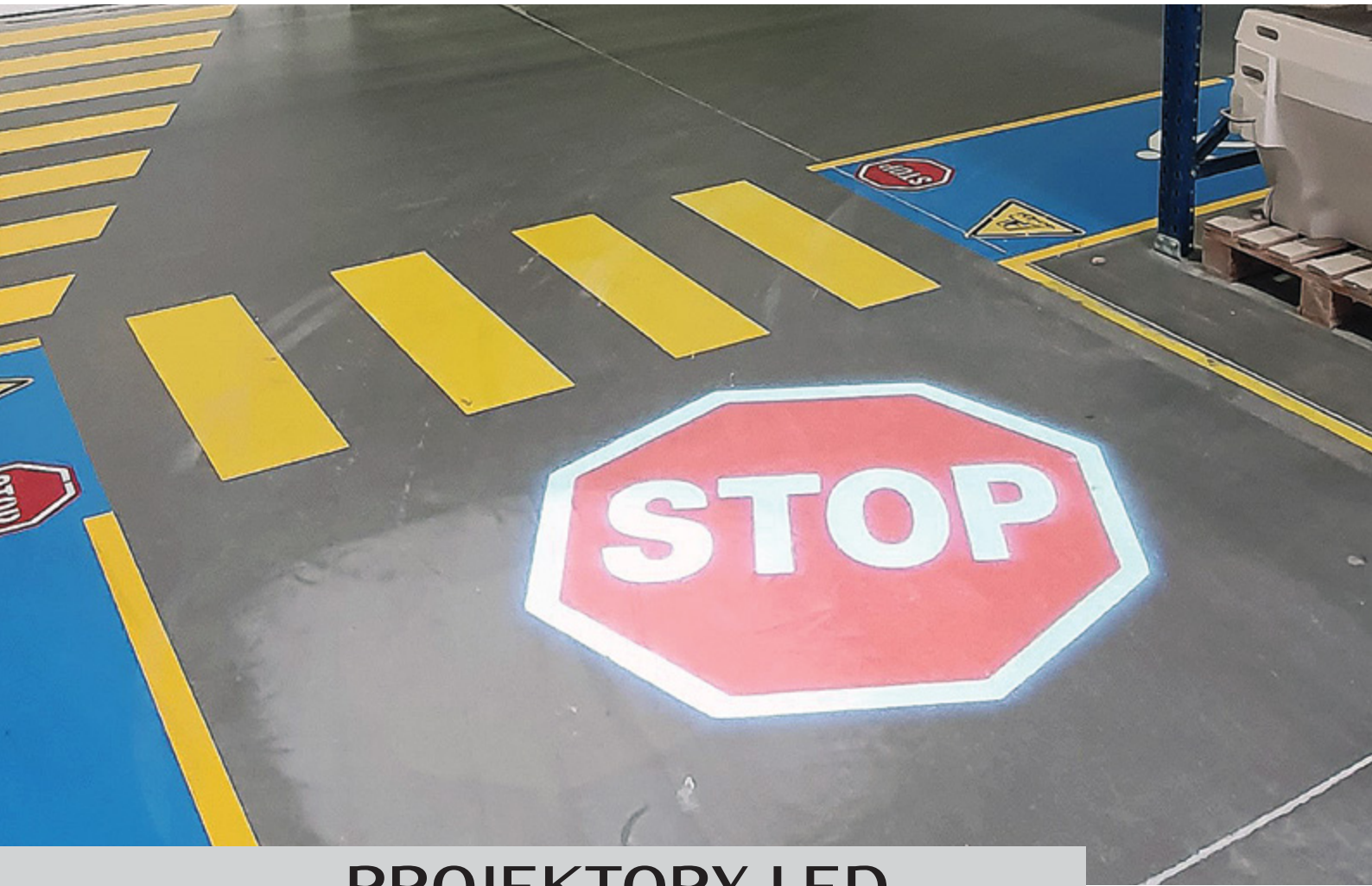


ELM LED



ELMETAL
oznakuj i zabezpiecz



PROJEKTORY LED

Bogaty wybór
oznakowań
z możliwością
zamówienia
indywidualnego
projektu

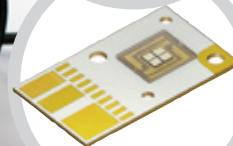
**OBROTY
OZNAKOWANIA**




**WODOODPORNOŚĆ
IP 65**



**Sterowanie
pilotem**



**Wydajne
oświetlenie
OSRAM LED**

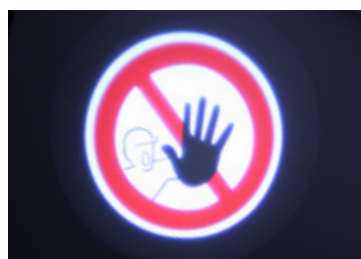


**Soczewki
optyczne
o wysokiej
rozdzielczości**



**Ergonomiczna
alumiuniowa
obudowa**

PROJEKTORY LED



Wysokiej jakości **projektory oznakowań LED** to inteligentne i innowacyjne rozwiązanie w zakresie bezpieczeństwa i logistyki. Takie rozwiązanie może chronić ludzkie życie, a także zapewnia płynny przepływ ruchu w magazynach logistycznych.

KORZYŚCI

- Długa żywotność – 30 000
- Nieusuwalna identyfikacja
- Ekonomiczność i wydajność

OZNAKOWANIE WEDŁUG TWOICH WYMAGAŃ

Z projektora możesz wyświetlić każdy symbol, jakiego potrzebujesz. Będzie łatwo zauważalny, nie zniknie i nie zniszczy się. Projektor można włączać i wyłączać w dowolnie zaplanowanym czasie, a sposób wyświetlania wybrać według własnych wymagań. Takie znakowanie jest bardzo dobrze widoczne i przyciąga wzrok.



**WODOODPORNOŚĆ
IP 65**



**OBROTY
OZNAKOWANIA**

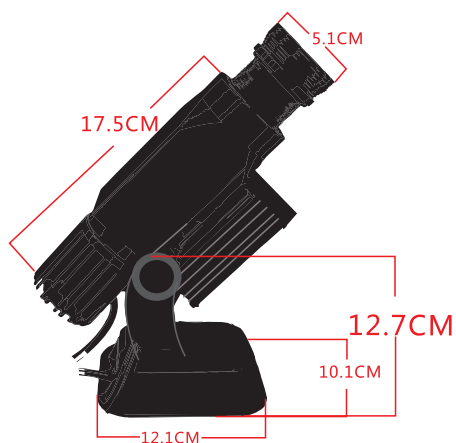


LED 30 W

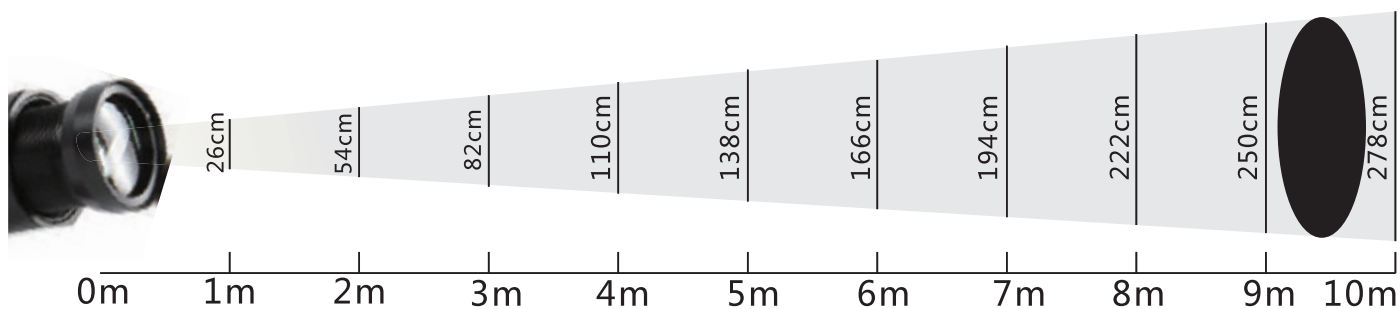
Projektor LED 30 jest wyposażony w pojedynczy, wysokiej mocy układ diodowy OSRAM LED. Osiąga skuteczność świetlną powyżej 90%. Radiator wykonany jest z aluminium 1070, odprowadza ciepło ze skutecznością do 95%. Funkcje włączania / wyłączenia i obracania / zatrzymania można sterować za pomocą przycisku przetąchnika lub pilota. Kąt świecenia wynosi 15°.



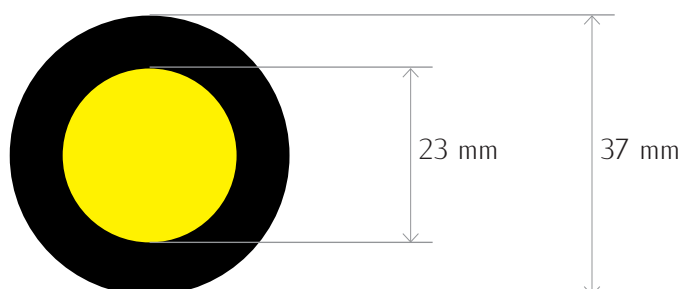
PROJEKTORY LED



Kolor obudowy	czarny
Chip LED	1x30W OSRAM
Kąt świecenia:	15 °
Napięcie wejściowe:	220V
Czas świecenia	30 000 godzin
Zasięg projekcji:	5 m (jasne pomieszczenia), 10 m (przyciemnione) do 30 m (w ciemnych pomieszczeniach)
Wodoodporność:	IP20 / IP65
Szkiełko Gobo:	37 mm / 23 mm (znak)
Rozmiar projektora:	230 x 170 x 100 mm
Waga netto:	1350 g



Szkiełko GOBO




WODOODPORNOŚĆ
IP 65


OBROTY
OZNAKOWANIA

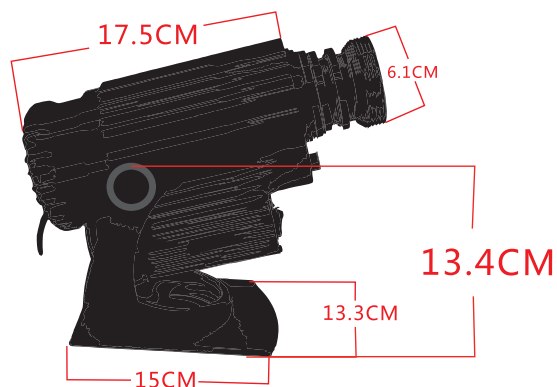


LED 40 W

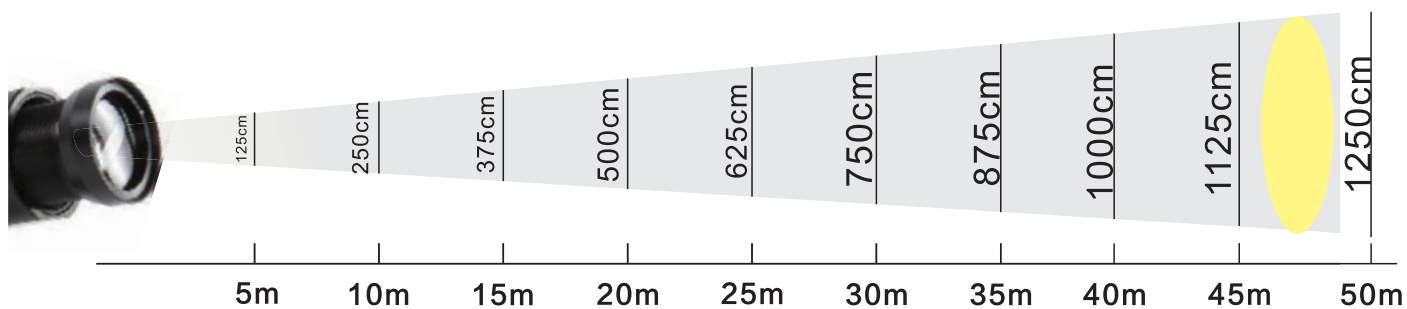
Projektor LED 40 to ekonomiczny i wydajny wyświetlacz o dalekim zasięgu i wysokiej skuteczności świetlnej. Wyposażony w wysokiej mocy układ diodowy OSRAM LED. Osiąga skuteczność świetlną powyżej 90%. Obudowa i radiator wykonane są z aluminium 1070, odprowadzają ciepło ze skutecznością do 95%. Funkcjami włączania / wyłączenia oraz obracania / zatrzymania można sterować za pomocą pilota. Kąt świecenia to 15° / 25° / 35° / 45°.



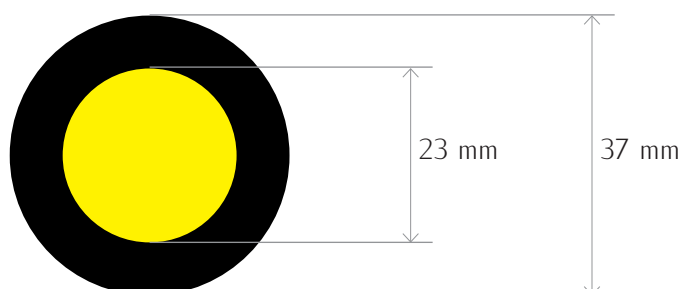
PROJEKTORY LED



Kolor obudowy	czarny
Chip LED	1x40W OSRAM
Kąt świecenia:	15° / 25° / 35° / 45°
Napięcie wejściowe:	220V
Czas świecenia	30 000 godzin
Zasięg projekcji:	do 50 m do 80 m (w ciemności)
Wodoodporność:	IP65
Szkiełko Gobo:	37 mm / 23 mm (znak)
Rozmiar projektora:	230 x 165 x 140 mm
Waga netto:	2380 g



Szkiełko GOBO




WODOODPORNOŚĆ
IP 65


OBROTY
OZNAKOWANIA

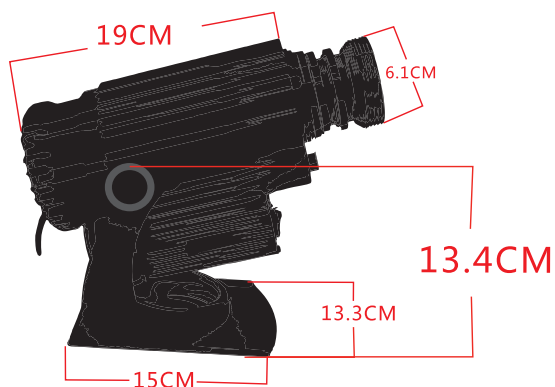


LED 60 W

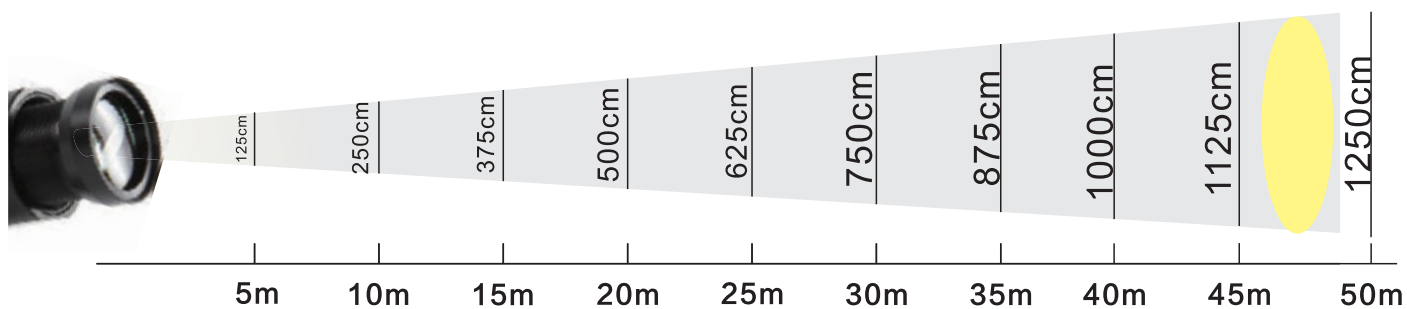
Projektor LED 60 to wydajny wyświetlacz o dalekim zasięgu i wysokiej skuteczności świetlnej. Wyposażony w wysokiej mocy układ diodowy OSRAM LED. Osiąga skuteczność świetlną powyżej 90%. Obudowa i radiator wykonane są z aluminium 1070, odprowadzają ciepło ze skutecznością do 95%. Funkcjami włączania / wyłączenia oraz obracania / zatrzymania można sterować za pomocą pilota. Kąt świecenia to 15° / 25° / 35° / 45°.



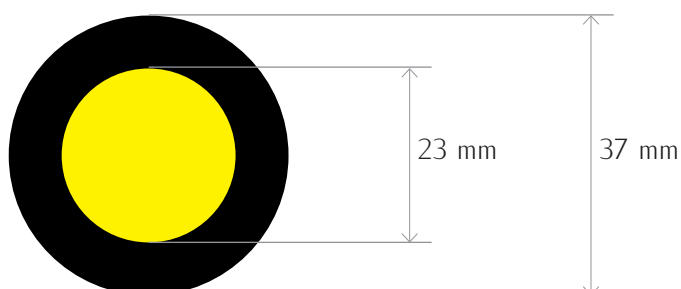
PROJEKTORY LED



Kolor obudowy	czarny
Chip LED	1x60W OSRAM
Kąt świecenia:	15° / 25° / 35° / 45°
Napięcie wejściowe:	AC 85 - 265 V
Czas świecenia	30 000 godzin
Zasięg projekcji:	około 50 m do około 120 m (w ciemności)
Wodoodporność:	IP65
Szkiełko Gobo:	37 mm / 23 mm (znak)
Rozmiar projektora:	270 x 170 x 140 mm
Waga netto:	2685 g



Szkiełko GOBO




WODOODPORNOŚĆ
IP 65


OBROTY
OZNAKOWANIA

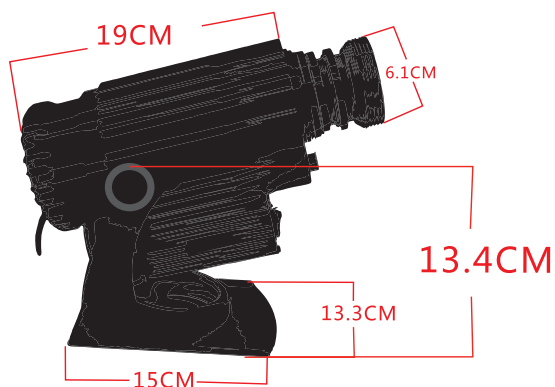


LED 80 W

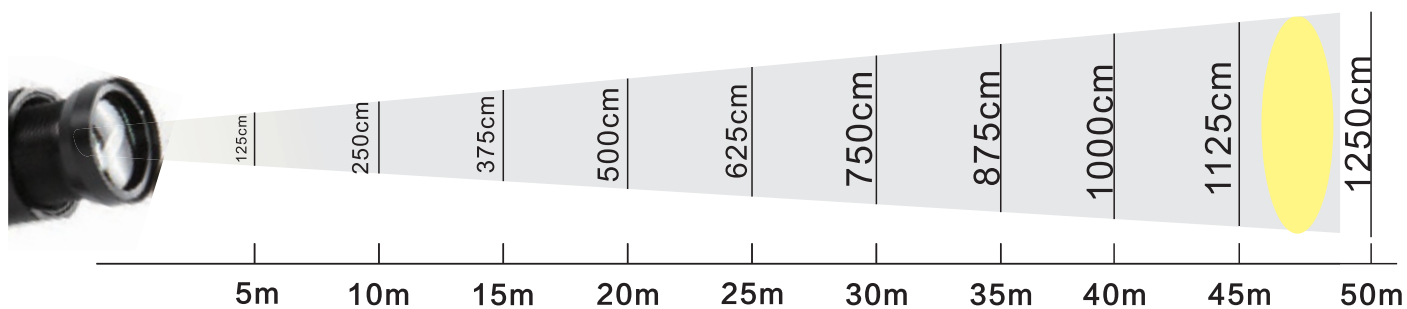
Projektor LED 80 to wydajny wyświetlacz o dalekim zasięgu i wysokiej skuteczności świetlnej. Wyposażony w wysokiej mocy układ diodowy OSRAM LED. Osiąga skuteczność świetlną powyżej 90%. Obudowa i radiator wykonane są z aluminium 1070, odprowadzają ciepło ze skutecznością do 95%. Funkcjami włączania / wyłączenia oraz obracania / zatrzymania można sterować za pomocą pilota. Kąt świecenia to 15° / 25° / 35° / 45°.



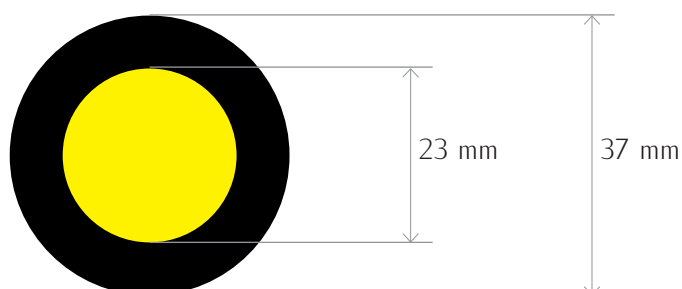
PROJEKTORY LED



Kolor obudowy	czarny
Chip LED	1x80W OSRAM
Kąt świecenia:	15° / 25° / 35° / 45°
Napięcie wejściowe:	AC 85 - 265 V
Czas świecenia	30 000 godzin
Zasięg projekcji:	do około 70 m do około 200 m (w ciemności)
Wodoodporność:	IP65
Szkiełko Gobo:	37 mm / 23 mm (znak)
Rozmiar projektora:	270 x 170 x 160 mm
Waga netto:	2715 g



Szkiełko GOBO





**WODOODPORNOŚĆ
IP 65**

**OBROTY
OZNAKOWANIA**



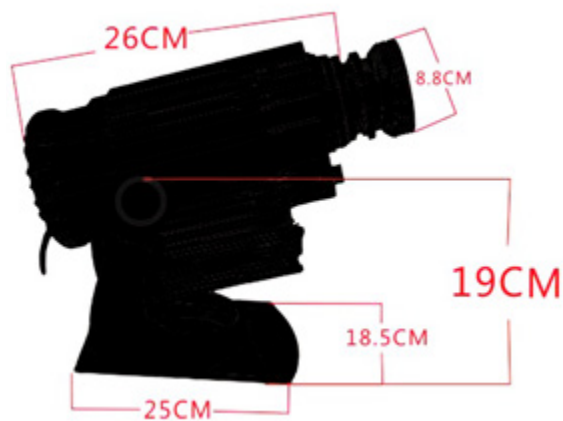
LED 100 W

Projektor LED 100 należy do grupy wyświetlaczy o największym zasięgu i rozmiarze wyświetlanych znaków. Wyposażony w wysokiej mocy układ diodowy OSRAM LED.

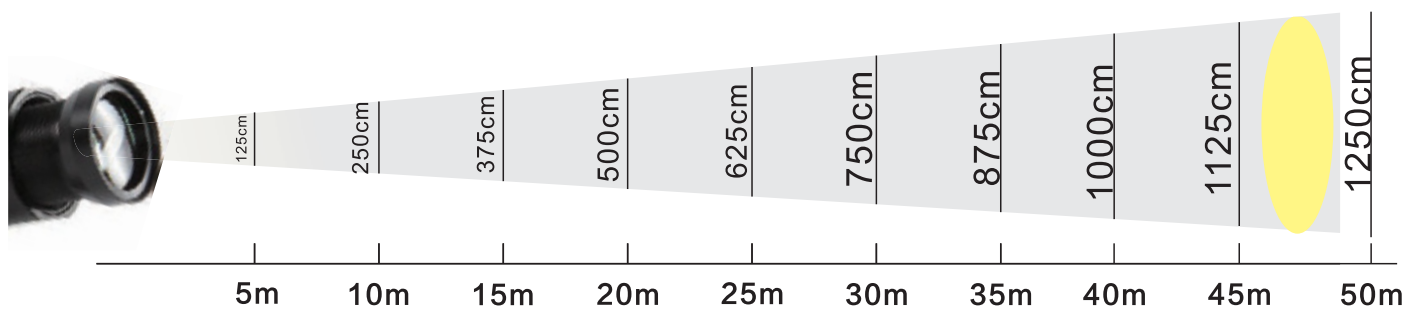
Osiąga skuteczność świetlną powyżej 90%. Obudowa i radiator wykonane są z aluminium 1070, odprowadzają ciepło ze skutecznością do 95%. Funkcjami włączania / wyłączenia oraz obracania / zatrzymania można sterować za pomocą pilota. Kąt świecenia to 15° / 25° / 35° / 45°.



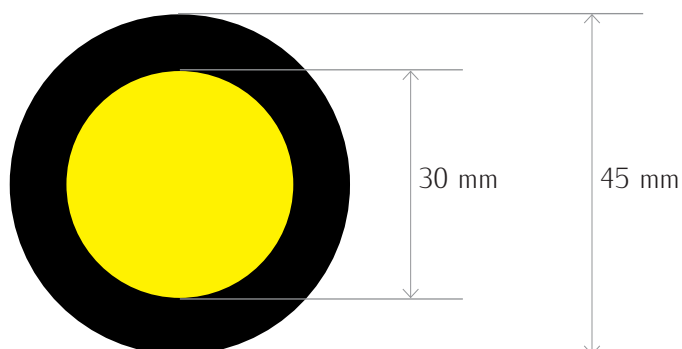
PROJEKTORY LED



Kolor obudowy	czarny
Chip LED	1x100W OSRAM
Kąt świecenia:	15° / 25° / 35° / 45°
Napięcie wejściowe:	AC 85 - 265 V
Czas świecenia	30 000 godzin
Zasięg projekcji:	do 100 m
Wodoodporność:	IP65
Szkiełko Gobo:	45 mm / 30 mm (znak)
Rozmiar projektora:	310 x 210 x 260 mm
Waga netto:	5200 g



Szkiełko GOBO





**WODOODPORNOŚĆ
IP 65**



**OBROTY
OZNAKOWANIA**



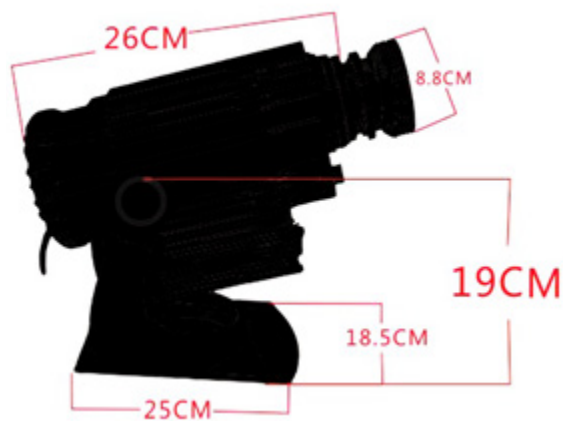
LED 150 W

Projektor LED 150 należy do grupy wyświetlaczy o największym zasięgu i rozmiarze wyświetlanych znaków. Wyposażony w wysokiej mocy układ diodowy OSRAM LED.

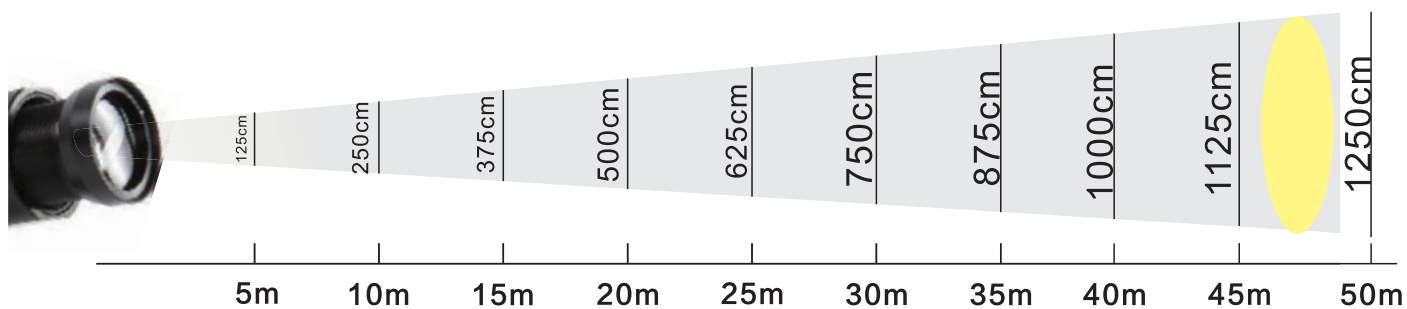
Osiąga skuteczność świetlną powyżej 90%. Obudowa i radiator wykonane są z aluminium 1070, odprowadzają ciepło ze skutecznością do 95%. Funkcjami włączania / wyłączenia oraz obracania / zatrzymania można sterować za pomocą pilota. Kąt świecenia to 15° / 25° / 35° / 45°.



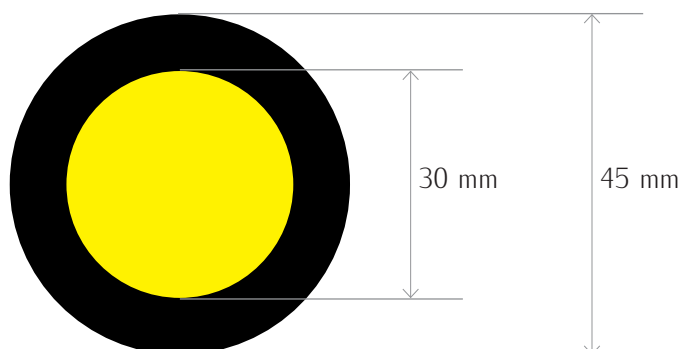
PROJEKTORY LED



Kolor obudowy	czarny
Chip LED	1x150W OSRAM
Kąt świecenia:	15° / 25° / 35° / 45°
Napięcie wejściowe:	AC 85 - 265 V
Czas świecenia	30 000 godzin
Zasięg projekcji:	do 120 m
Wodoodporność:	IP65
Szkiełko Gobo:	45 mm / 30 mm (znak)
Rozmiar projektora:	310 x 210 x 260 mm
Waga netto:	5525 g



Szkiełko GOBO





**WODOODPORNOŚĆ
IP 65**

**OBROTY
OZNAKOWANIA**



LED 200 W

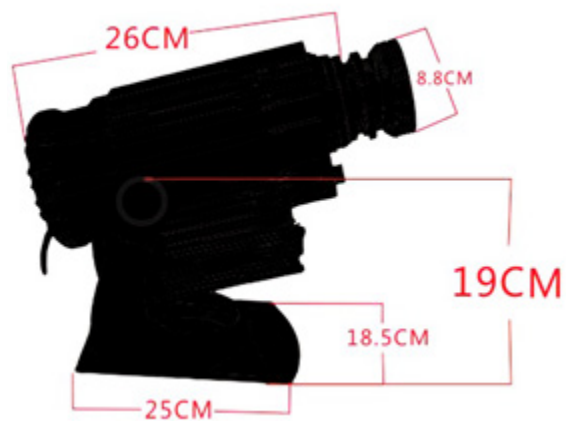
Projektor LED 200 należy do grupy wyświetlaczy o największym zasięgu i rozmiarze wyświetlanych znaków. Doskonały do największych, wysokich obiektów lub mocno oświetlonych przestrzeni.

Wyposażony w wysokiej mocy układ diodowy OSRAM LED.

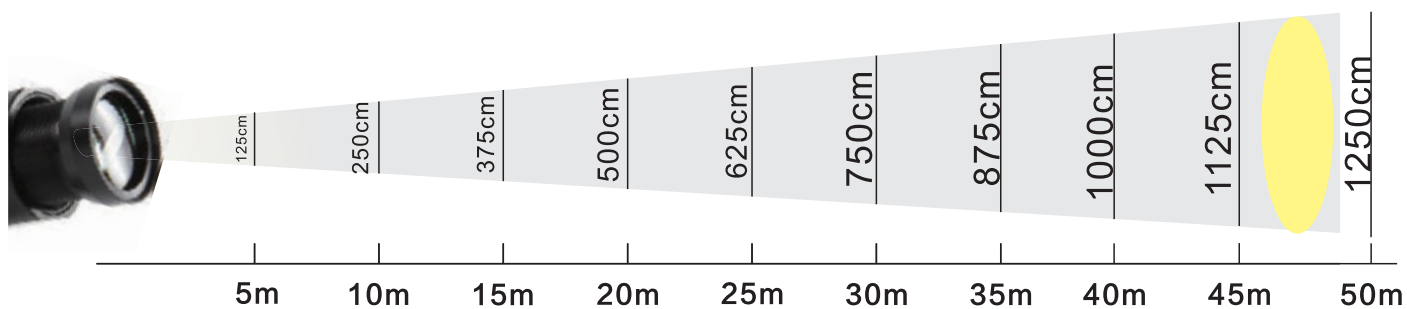
Osiąga skuteczność świetlną powyżej 90%. Obudowa i radiator wykonane są z aluminium 1070, odprowadzają ciepło ze skutecznością do 95%. Funkcjami włączania / wyłączenia oraz obracania / zatrzymania można sterować za pomocą pilota. Kąt świecenia to 15° / 25° / 35° / 45°.



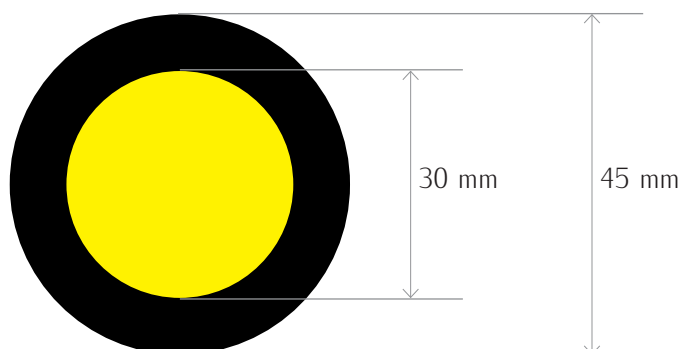
PROJEKTORY LED



Kolor obudowy	czarny
Chip LED	1x200W OSRAM
Kąt świecenia:	15° / 25° / 35° / 45°
Napięcie wejściowe:	AC 85 - 265 V
Czas świecenia	30 000 godzin
Zasięg projekcji:	do 150 m
Wodoodporność:	IP65
Szkiełko Gobo:	45 mm / 30 mm (znak)
Rozmiar projektora:	310 x 210 x 260 mm
Waga netto:	5640 g



Szkiełko GOBO




WODOODPORNOŚĆ
IP 65


OBROTY
OZNAKOWANIA



LED 300 W

Projektor LED 300 to wyświetlacz o największej mocy, zasięgu i osiągalnym rozmiarze wyświetlanych znaków. Doskonały do największych, wysokich obiektów lub mocno oświetlonych przestrzeni. Wyposażony w wysokiej mocy układ diodowy OSRAM LED oraz zasilacz MEAN WELL. Osiąga skuteczność świetlną powyżej 90%. Obudowa i radiator wykonane są z aluminium 1070, odprowadzają ciepło ze skutecznością do 95%. Funkcjami włączania / wyłączenia oraz obracania / zatrzymania można sterować za pomocą pilota. Kąt świecenia to 15° / 30° / 50°.

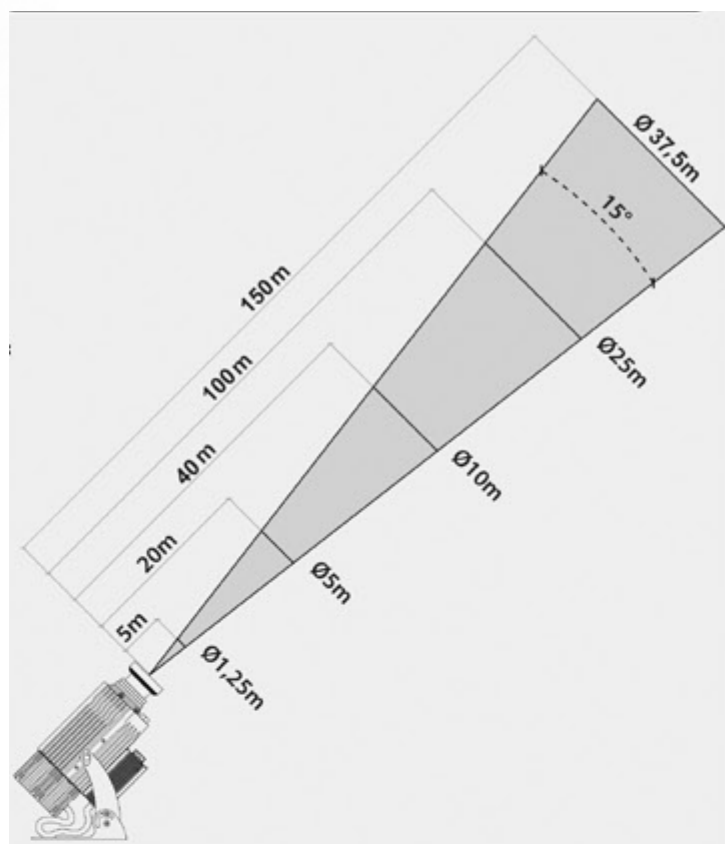


PROJEKTORY LED

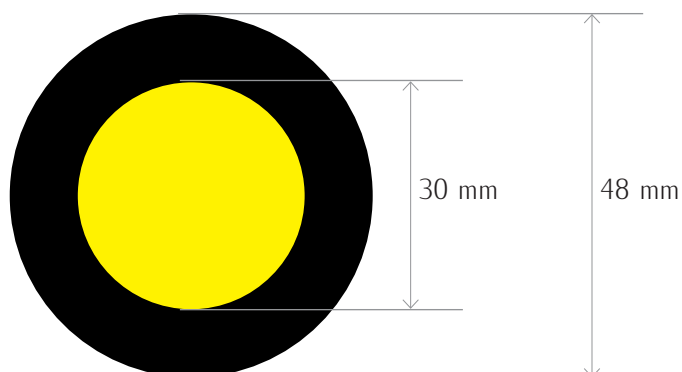


1. Obiektyw
2. Uszczelka
3. Włącznik
4. Podstawa montażowa
5. Radiator
6. Zasilacz
7. Wtyczka

Kolor obudowy	czarny
Chip LED	1x300W OSRAM
Zasilacz	HLG-320H-48A
Kąt świecenia:	15° / 30° / 50°
Napięcie wejściowe:	AC 85 - 265 V
Czas świecenia	40 000 godzin
Zasięg projekcji:	do 150 m
Wodoodporność:	IP65
Szkiełko Gobo:	48 mm / 30 mm (znak)
Rozmiar projektora:	310 x 210 x 310 mm
Waga netto:	8800 g



Szkiełko GOBO




WODOODPORNOŚĆ
IP 65


OBROTY
OZNAKOWANIA



LED 400 W

Projektor LED 400 to wyświetlacz o największej mocy, zasięgu i osiągalnym rozmiarze wyświetlanych znaków. Doskonały do największych, wysokich obiektów lub mocno oświetlonych przestrzeni. Wyposażony w wysokiej mocy układ diodowy OSRAM LED oraz zasilacz MEAN WELL. Osiąga skuteczność świetlną powyżej 90%. Obudowa i radiator wykonane są z aluminium 1070, odprowadzają ciepło ze skutecznością do 95%. Funkcjami włączania / wyłączenia oraz obracania / zatrzymania można sterować za pomocą pilota. Kąt świecenia to 15° / 30° / 50°.

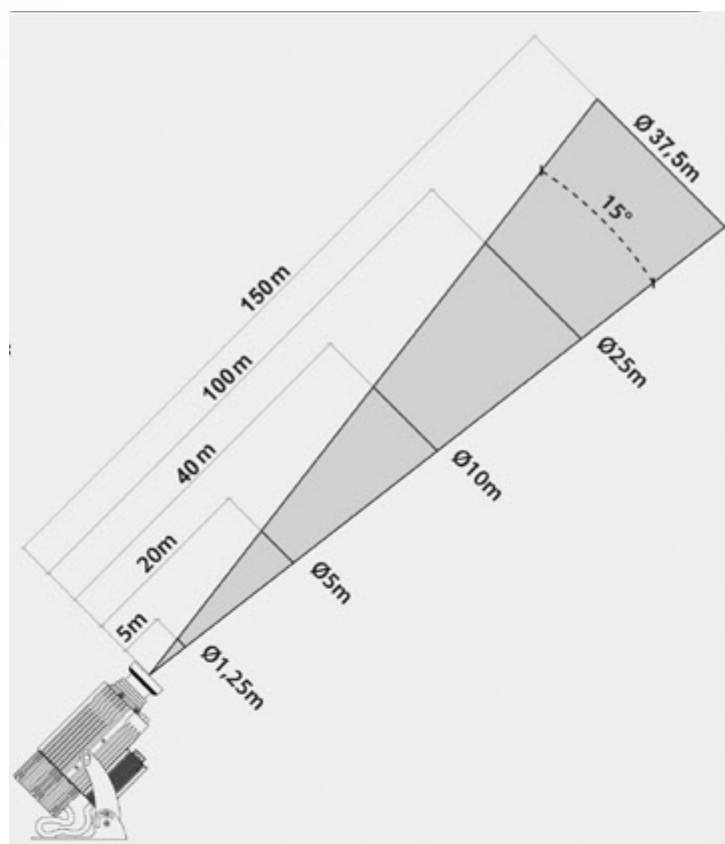


PROJEKTORY LED

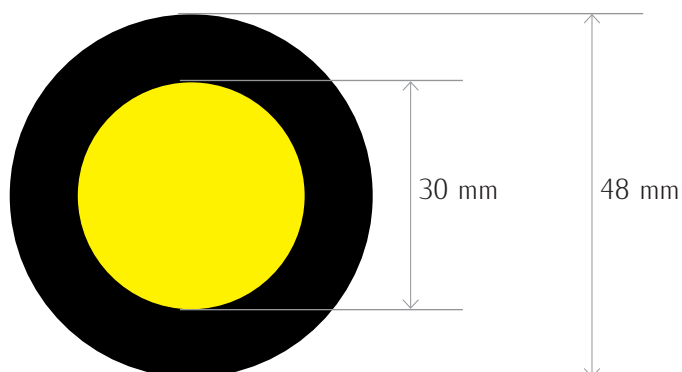


1. Obiektyw
2. Uszczelka
3. Włącznik
4. Podstawa montażowa
5. Radiator
6. Zasilacz
7. Wtyczka

Kolor obudowy	czarny
Chip LED	1x400W OSRAM
Zasilacz	HLG-480H-54A
Kąt świecenia:	15° / 30° / 50°
Napięcie wejściowe:	AC 85 - 265 V
Czas świecenia	35 000 godzin
Zasięg projekcji:	do 150 m
Wodoodporność:	IP65
Szkiełko Gobo:	48 mm / 30 mm (znak)
Rozmiar projektora:	310 x 210 x 310 mm
Waga netto:	8800 g



Szkiełko GOBO



STANDARDOWE ZNAKI

1



2



5



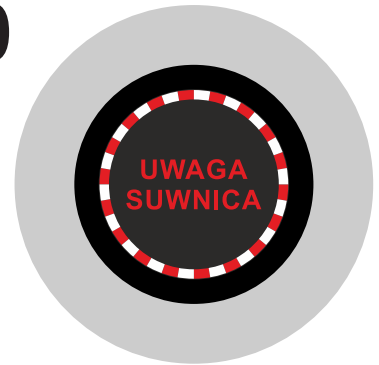
6



9



10



13



14



PROJEKTORY LED

3



4



7



8



11



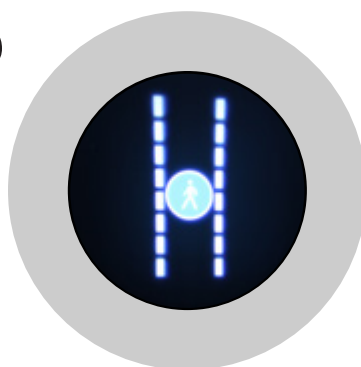
12



15



16





ZAPROJEKTUJEMY KAŻDE
OZNAKOWANIE LED
WEDŁUG
TWOICH WYMAGAŃ



ELMETAL spółka z o.o. spółka komandytowa NIP: 578 313 54 27 REGON: 382514148

ul. Agatowa 9a, 82-310 Gronowo Górne, tel.: + 48 (55) 235 01 85, info@elmetal.pl